

# EZee Life™

Tabouret de douche

Modèle : CH2040



EZee Life™ Products

34 Futurity Gate, Unit 15  
Concord, Ontario L4K 1S6



## Garantie limitée :

Les produits de marque EZee Life comportent une garantie limitée contre tout vice de matériau ou de fabrication pendant un an à compter de la date d'achat.

Advenant une défectuosité visée par la présente garantie limitée, nous réparerons ou remplacerons, à notre gré, le produit. En cas de défectuosité, veuillez communiquer avec votre fournisseur ou votre détaillant.

La garantie ne s'applique pas aux coûts indirects résultant de la correction de la défectuosité, tout particulièrement les frais de manutention et de transport, la perte de revenus, les dépenses ou l'usure normale. La garantie ne couvre pas les pièces non durables, comme les accessoires en caoutchouc, les roulettes et les poignées, qui sont soumises à une usure normale et doivent être remplacées périodiquement.

Le fabricant ne saurait être tenu responsable en cas de préjudice découlant d'une mauvaise utilisation du produit, d'une négligence ou du non-respect des instructions précitées.

Si vous avez des questions concernant votre produit EZee Life ou cette garantie, veuillez communiquer avec un détaillant EZee Life autorisé.

## Spécifications :

|                       |               |
|-----------------------|---------------|
| Hauteur du siège :    | 14 po à 20 po |
| Largeur du siège :    | 12,5 po       |
| Profondeur du siège : | 12,5 po       |
| Largeur des pattes :  | 13,5 po       |
| Limite de poids :     | 300 lb        |
| Poids :               | 2,6 lb        |

## Caractéristiques :

Siège rond

Facile à nettoyer

Construction robuste en aluminium anodisé

Léger

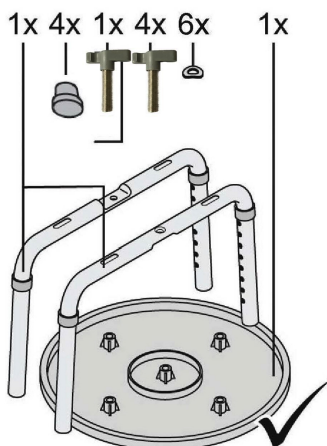
Siège composite durable

Sans rouille ni égratignure

Modèle attrayant

## Liste des pièces

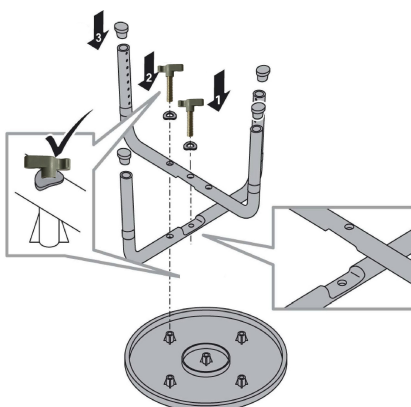
| Qté | Nom de pièce                      |
|-----|-----------------------------------|
| 1   | Assemblage de la patte supérieure |
| 1   | Assemblage de la patte inférieure |
| 4   | Embouts de pattes                 |
| 5   | Vis de serrage                    |
| 6   | Rondelles                         |
| 1   | Disque de siège                   |



## Instructions d'assemblage

Placer les pattes en croix de sorte que les sections aplaties au centre se chevauchent.

1. Insérer une vis de serrage dans une rondelle, les trous au centre du chevauchement des pattes, une autre rondelle et visser au centre dans le dessous du siège en prenant soin d'aligner les trous extérieurs aux points de fixation extérieurs.



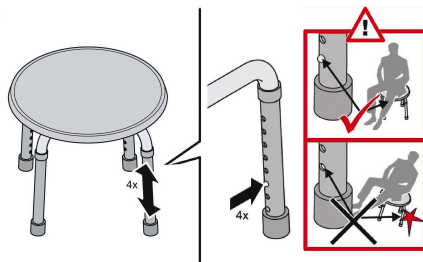
2. Insérer le reste des vis de serrage dans les rondelles. Visser ensuite dans les trous d'assemblage des pattes et dans les points de fixation du siège avant de serrer.

3. Enfoncer les embouts dans les tubes inférieurs de patte.

**Important :** S'assurer que toutes les vis sont serrées.

## Réglage de la hauteur

Ajuster la hauteur des pattes en enfonçant les boutons-poussoirs des pattes et en glissant les tubes inférieurs à la hauteur désirée en s'assurant que les boutons-poussoirs sont bien enclenchés dans les trous de réglage.



### Important :

- 1) S'assurer que les tubes inférieurs de pattes sont réglés à la même hauteur.
- 2) S'assurer que les boutons-poussoirs sont bien enclenchés dans les trous de réglage et que les tubes inférieurs sont verrouillés en place.

### Avis de sécurité :

NE PAS se tenir debout sur le banc.

NE PAS se pencher trop d'un côté ou de l'autre en position assise sur le banc.

NE PAS utiliser le banc si le poids de l'utilisateur dépasse la capacité maximale (300 lb).

S'assurer que les pattes sont réglées à la même hauteur et bien enclenchées.

NE PAS utiliser s'il montre des signes apparents de dommage.

### Instructions de nettoyage :

Les produits EZee Life peuvent être nettoyés avec la plupart des produits de nettoyage commerciaux. N'utilisez pas de produits abrasifs.

Nous vous recommandons de nettoyer les surfaces et les composantes avec une solution de détergent doux (savon à vaisselle, etc.) pour éliminer les matières organiques.

Une fois nettoyée, la barre peut être désinfectée en l'essuyant à l'aide d'une solution de 5 % de javellisant et d'eau (1 tasse de javellisant pour 1 gallon d'eau). Laissez la solution de javellisant en contact avec les surfaces pendant 3 à 5 minutes, rincez généreusement à l'eau claire.

**Remarque :** Le javellisant réagit à l'ammoniac et aux matières organiques (fèces) produisant des gaz susceptibles d'irriter les yeux et les poumons. Utilisez dans un endroit bien aéré et évitez tout contact avec d'autres produits chimiques et matières organiques.

**Importé / Distribué par:**

Factory Direct Medical  
34 Futurity Gate, Unit # 15  
Concord Ontario L4K 1S6  
Local: 416-739-8393  
Toll Free: 855-235-2400

