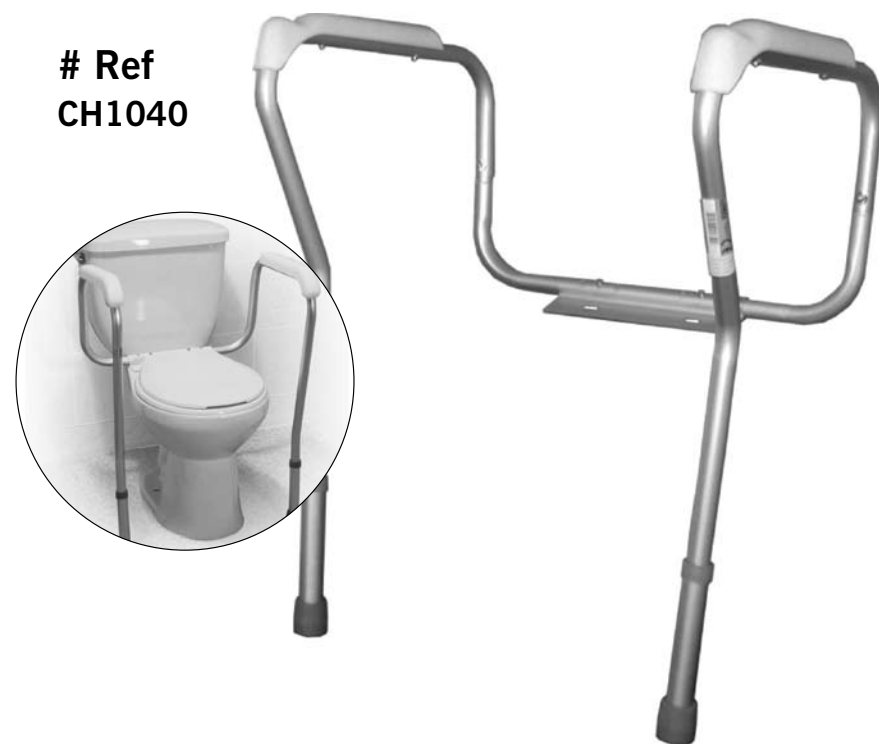


# EZee Life

## Cadre d'appui pour toilette

# Item  
CRP0501

# Ref  
CH1040



### Garantie limitée

Les produits de marque **EZee Life** comportent une garantie limitée contre tout vice de matériau ou de fabrication pendant un an à compter de la date d'achat.

Advenant une défectuosité visée par la présente garantie limitée, nous réparerons ou remplacerons, à notre gré, le produit. En cas de défectuosité, veuillez communiquer avec votre fournisseur ou votre détaillant.

La garantie ne s'applique pas aux coûts indirects résultant de la correction de la défectuosité, tout particulièrement les frais de manutention et de transport, la perte de revenus, les dépenses ou l'usure normale. La garantie ne couvre pas les pièces non durables, comme les accessoires en caoutchouc, les roulettes et les poignées, qui sont soumises à une usure normale et doivent être remplacées périodiquement.

Le fabricant ne saurait être tenu responsable en cas de préjudice découlant d'une mauvaise utilisation du produit, d'une négligence ou du non-respect des instructions précitées.

Si vous avez des questions concernant votre produit **EZee Life** ou cette garantie, veuillez communiquer avec un détaillant **EZee Life** autorisé.

# EZee Life

## Toilet Safety Rail

Item #  
CRP0501

MFG #  
CH1040



### Limited Warranty

**EZee Life** brand product have a Limited Warranty for one year from the date of purchase against faulty workmanship or materials.

In the event of a defect covered by this limited warranty, we will, at our option, repair or replace the device. Please contact your supplier/dealer should a fault occur.

The warranty does not extend to the consequential costs resulting from fault clearance, in particular freight and travel costs, loss of earnings, expenses, or normal wear and tear. The warranty does not extend to non-durable components, such as rubber accessories, casters, and grips, which are subject to normal wear and need periodic replacement.

The manufacturer will not accept responsibility for any damage or injury caused by misuse or negligence or non-observance of the instructions set out above.

If you have a question about your **EZee Life** device or this warranty, please contact an authorized **EZee Life** dealer.

# EZee Life

## Features

- Anodized aluminum is sturdy and lightweight
- Waterfall armrest provide additional comfort and support
- Arm height and width are adjustable
- Height adjusts from: 28" - 32"
- Width adjusts from: 18"- 25"
- Weight capacity: 300 LBS

## Assembly Instructions

1. Detach your toilet seat by first removing toilet seat bolts.
2. Place the rail mounting flange on the toilet and align the holes (Figure 1).
3. Place your toilet seat on top and align holes (Figure 1).
4. Realign bolts and tighten securely.
5. Slide assist rails into Flange Bride and secure them with built-in snap buttons. (Figure 2)
6. Set rail to desired width and height using the built in snap buttons. Make sure all built in snap buttons are secured before use of product (Figure 4).

Figure 1

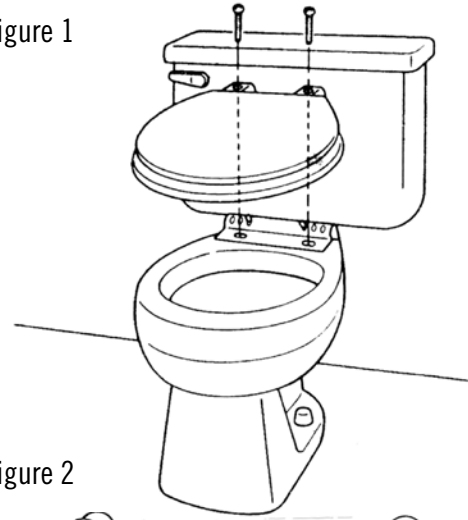


Figure 2

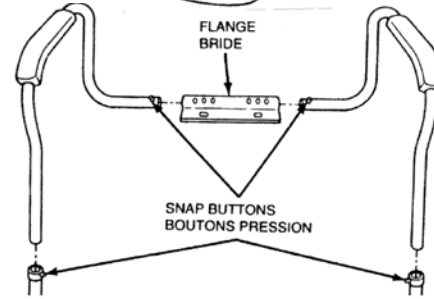


Figure 3

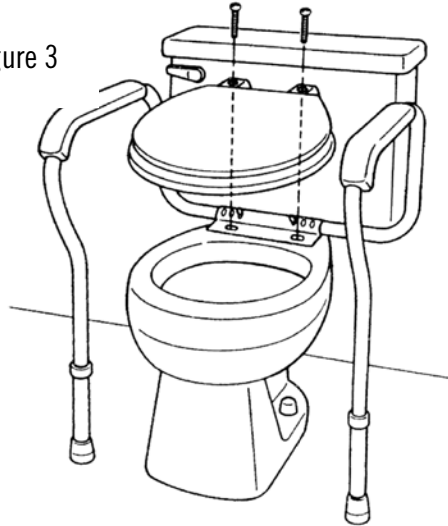


Figure 4



# EZee Life

## Caractéristiques :

- Structure en aluminium anodisé robuste et légère
- Appuie-bras en cascade pour plus de confort et de soutien
- Hauteur et largeur de l'appuie-bras réglables
- Hauteur variant de 28 à 32 po (71 à 81 cm)
- Largeur variant de 18 à 25 po (46 à 64 cm)
- Limite de poids : 300 lb (135 kg)

## Instructions d'assemblage

1. Détachez d'abord le siège de toilette en retirant les boulons du siège.
2. Placez les brides de fixation du cadre d'appui sur la toilette en alignant les trous correspondants (Figure 1).
3. Remplacez le siège de toilette et alignez les trous. (Figure 1).
4. Réalignez les boulons et serrez-les fermement.
5. Glissez les cadres d'appui dans le guide des brides et fixez-les en place à l'aide des boutons à ressort intégrés. (Figure 2)
6. Réglez la hauteur et la largeur du cadre à l'aide des boutons à ressort intégrés. Assurez-vous que les boutons à ressort sont bien enclenchés avant d'utiliser le produit (Figure 4).

Figure 1

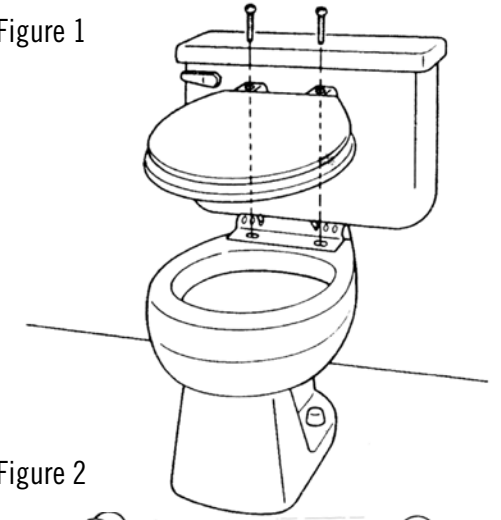


Figure 2

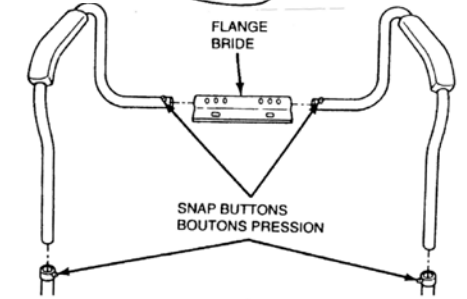


Figure 3

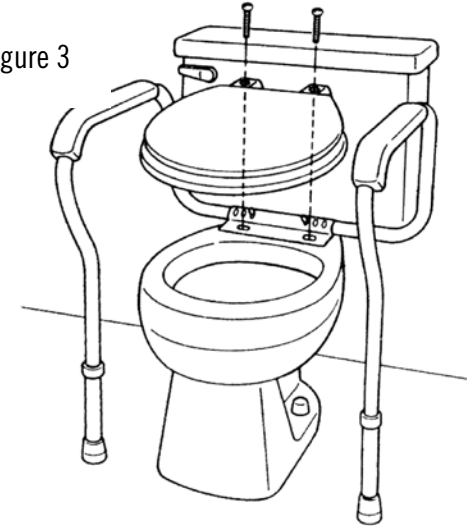


Figure 4

